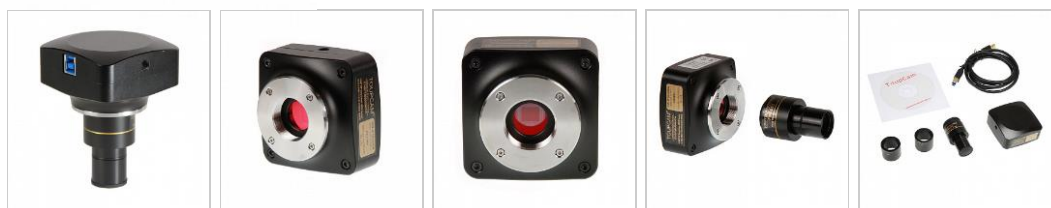


Видеоокуляр TourCam E3ISPM05000KPA



Видеоокуляр TourCam E3ISPM05000KPA – цифровая камера для микроскопов, которая использует CMOS-сенсор SONY Exmor в качестве устройства для захвата изображений с высокоскоростным интерфейсом **USB3.0** для передачи изображения на экран компьютера.

Размер сенсора **2/3"** с размером пикселя **3.45x3.45 мкм** и максимальное разрешение **5.0М (2448x2048)** обеспечивают чёткую и яркую картинку с детальной прорисовкой наблюдаемого объекта.

Видеоокуляр может использоваться в области естественных и прикладных наук, биологии и медицины, инженерии и научно-образовательной деятельности.

E3ISPM интегрирован с 12-битным ультратонким аппаратным процессором сигналов изображения (Ultra-fine™ HISPVP) для автоматической экспозиции, регулировки усиления, баланса белого одним нажатием, регулировки цветности, регулировки насыщенности, гамма-коррекции, регулировки яркости, регулировки контрастности и формирования данных в формате RAW. Это снимает нагрузку с ПК и значительно повышает скорость обработки.

Видеоокуляр устанавливается на различные микроскопы разным способом.

Если микроскоп имеет в комплекте свой собственный оптико-механический адаптер c-mount, камера накручивается на него (например, как Микромед 3 U3, Микромед MC-5-ZOOM LED, Микромед 3 ЛЮМ LED, MET-2 и др.)

Если канал визуализации - трубочка диаметром 23,2 мм, устанавливается в нее при помощи линзового адаптера TourTek FMA050 с увеличением 0.50x.

Камера, соединенная с адаптером, устанавливается в окулярный тубус бинокулярного или монокулярного микроскопа вместо окуляра.

С комплектными адаптерами на 30 и 30,5 мм камера подойдет практически ко всем видам микроскопов. Видеоокуляр не требует дополнительной подстройки изображения, поэтому его можно установить прямо во время наблюдения.

Корпус видеоокуляра E3ISPM05000KPA изготавливается из прочного алюминиевого сплава и окрашен в чёрный цвет.

По вопросам продаж и поддержки обращайтесь:

Архангельск (8182)63-90-72
Астана +7(7172)727-132
Астрахань (8512)99-46-04
Барнаул (3852)73-04-60
Белгород (4722)40-23-64
Брянск (4832)59-03-52
Владивосток (423)249-28-31
Волгоград (844)278-03-48
Вологда (8172)26-41-59
Воронеж (473)204-51-73
Екатеринбург (343)384-55-89
Иваново (4932)77-34-06
Ижевск (3412)26-03-58
Иркутск (395) 279-98-46

Казань (843)206-01-48
Калининград (4012)72-03-81
Калуга (4842)92-23-67
Кемерово (3842)65-04-62
Киров (8332)68-02-04
Краснодар (861)203-40-90
Красноярск (391)204-63-61
Курск (4712)77-13-04
Липецк (4742)52-20-81
Магнитогорск (3519)55-03-13
Москва (495)268-04-70
Мурманск (8152)59-64-93
Набережные Челны (8552)20-53-41
Нижний Новгород (831)429-08-12

Новокузнецк (3843)20-46-81
Новосибирск (383)227-86-73
Омск (3812)21-46-40
Орел (4862)44-53-42
Оренбург (3532)37-68-04
Пенза (8412)22-31-16
Пермь (342)205-81-47
Ростов-на-Дону (863)308-18-15
Рязань (4912)46-61-64
Самара (846)206-03-16
Санкт-Петербург (812)309-46-40
Саратов (845)249-38-78
Севастополь (8692)22-31-93
Симферополь (3652)67-13-56

Смоленск (4812)29-41-54
Сочи (862)225-72-31
Ставрополь (8652)20-65-13
Сургут (3462)77-98-35
Тверь (4822)63-31-35
Томск (3822)98-41-53
Тула (4872)74-02-29
Тюмень (3452)66-21-18
Ульяновск (8422)24-23-59
Уфа (347)229-48-12
Хабаровск (4212)92-98-04
Челябинск (351)202-03-61
Череповец (8202)49-02-64
Ярославль (4852)69-52-93

Киргизия (996)312-96-26-47

Казахстан (772)734-952-31

Таджикистан (992)427-82-92-69

Эл. почта mdc@nt-rt.ru || Сайт: <https://micromed.nt-rt.ru/>

Видеоокуляр TourCam E3ISPM поставляется с расширенным приложением для обработки видео и изображений TourView для различных платформ: Windows / Linux / macOS / Android (Native C / C ++, C#/VB.NET, Python, Java, DirectShow, Twain и т. д.)

Характеристики

Модель сенсора.....5.0M/IMX264(C, GS)
Максимальное разрешение.....2448x2048
Количество фотоприемных элементов.....5,0 МП
Размер сенсора.....2/3" (8.45 мм (H) x 7.07 мм (V), диагональ 11 мм)
Размер пикселя.....3.45 μm x 3.45 μm
Спектральный диапазон.....380-650 нм (с ИК-фильтром)
Формат видео и частота кадров.....35@2448x2048 50@2124x1024
Биннинг.....1x1
Экспозиция.....0.1 мсек...15 сек
Баланс белого.....автоматически (ROI)/ручной
Электропитание.....USB3.0, 5В
Программно управляемые характеристики.....размер изображения, яркость, коэффициент усиления, время экспозиции
Рабочая температура, град. по Цельсию.....-10°C~ 50°C
Корпус камеры.....анодированный металлический корпус, окрашенный в черный цвет
Кабель USB.....USB3.0, длина 1,5м
Операционная система.....Microsoft Windows XP / Vista / 7 / 8 / 10(32 & 64 bit) OS X (Mac OS X), Linux
Программное обеспечение.....программа обработки изображений "TourView"; драйвер устройства, поддерживающий стандарты интерфейса DirectShow и TWAIN

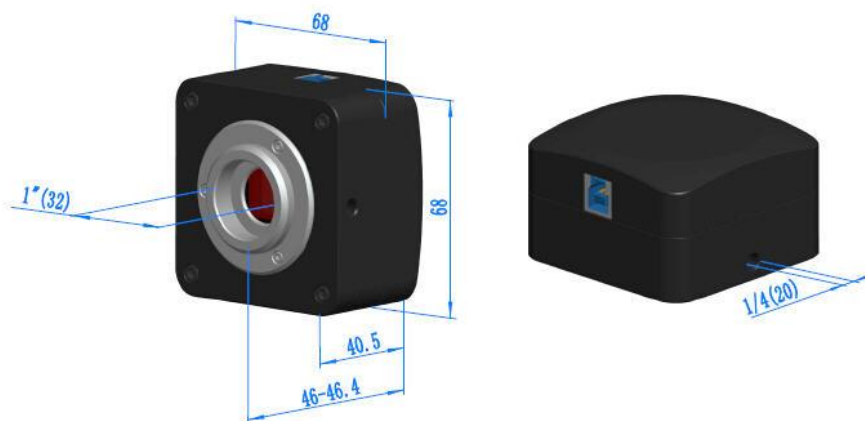
Расчёт поля зрения и разрешения камеры для микроскопов TourCam

Для оценки **поля зрения** видеоокуляра, установленного на микроскоп можно воспользоваться формулой: $F \approx L/(a \cdot b)$, где F - поле зрения в мм, L - размер матрицы, a - увеличение объектива, b - увеличение адаптера.

Например, видеоокуляр TourCam с матрицей 8,45 мм(H) x 7,07 мм(V), микроскоп с объективом 10x, адаптер 0,5x, поле зрения составит 1,7 мм x 1,4 мм:

$F(H) \approx 8,45/(10 \cdot 0,5) \approx 1,7$ мм, $F(V) \approx 7,07/(10 \cdot 0,5) \approx 1,4$ мм

Таким же образом по формуле можно оценить **разрешение**, где вместо размера матрицы подставляется размер пикселя: $F(px) = 3,45/(0,5 \cdot 1) = 7$ мкм/пиксель



По вопросам продаж и поддержки обращайтесь:

Архангельск (8182)63-90-72
Астана +7(7172)727-132
Астрахань (8512)99-46-04
Барнаул (3852)73-04-60
Белгород (4722)40-23-64
Брянск (4832)59-03-52
Владивосток (423)249-28-31
Волгоград (844)278-03-48
Вологда (8172)26-41-59
Воронеж (473)204-51-73
Екатеринбург (343)384-55-89
Иваново (4932)77-34-06
Ижевск (3412)26-03-58
Иркутск (395) 279-98-46

Казань (843)206-01-48
Калининград (4012)72-03-81
Калуга (4842)92-23-67
Кемерово (3842)65-04-62
Киров (8332)68-02-04
Краснодар (861)203-40-90
Красноярск (391)204-63-61
Курск (4712)77-13-04
Липецк (4742)52-20-81
Магнитогорск (3519)55-03-13
Москва (495)268-04-70
Мурманск (8152)59-64-93
Набережные Челны (8552)20-53-41
Нижегород (831)429-08-12

Новокузнецк (3843)20-46-81
Новосибирск (383)227-86-73
Омск (3812)21-46-40
Орел (4862)44-53-42
Оренбург (3532)37-68-04
Пенза (8412)22-31-16
Пермь (342)205-81-47
Ростов-на-Дону (863)308-18-15
Рязань (4912)46-61-64
Самара (846)206-03-16
Санкт-Петербург (812)309-46-40
Саратов (845)249-38-78
Севастополь (8692)22-31-93
Симферополь (3652)67-13-56

Смоленск (4812)29-41-54
Сочи (862)225-72-31
Ставрополь (8652)20-65-13
Сургут (3462)77-98-35
Тверь (4822)63-31-35
Томск (3822)98-41-53
Тула (4872)74-02-29
Тюмень (3452)66-21-18
Ульяновск (8422)24-23-59
Уфа (347)229-48-12
Хабаровск (4212)92-98-04
Челябинск (351)202-03-61
Череповец (8202)49-02-64
Ярославль (4852)69-52-93

Киргизия (996)312-96-26-47

Казахстан (772)734-952-31

Таджикистан (992)427-82-92-69