

По вопросам продаж и поддержки обращайтесь:

Архангельск (8182)63-90-72  
Астана +7(7172)727-132  
Астрахань (8512)99-46-04  
Барнаул (3852)73-04-60  
Белгород (4722)40-23-64  
Брянск (4832)59-03-52  
Владивосток (423)249-28-31  
Волгоград (844)278-03-48  
Вологда (8172)26-41-59  
Воронеж (473)204-51-73  
Екатеринбург (343)384-55-89  
Иваново (4932)77-34-06  
Ижевск (3412)26-03-58  
Иркутск (395) 279-98-46  
Киргизия (996)312-96-26-47

Казань (843)206-01-48  
Калининград (4012)72-03-81  
Калуга (4842)92-23-67  
Кемерово (3842)65-04-62  
Киров (8332)68-02-04  
Краснодар (861)203-40-90  
Красноярск (391)204-63-61  
Курск (4712)77-13-04  
Липецк (4742)52-20-81  
Магнитогорск (3519)55-03-13  
Москва (495)268-04-70  
Мурманск (8152)59-64-93  
Набережные Челны (8552)20-53-41  
Нижегород (831)429-08-12  
Казахстан (772)734-952-31

Новокузнецк (3843)20-46-81  
Новосибирск (383)227-86-73  
Омск (3812)21-46-40  
Орел (4862)44-53-42  
Оренбург (3532)37-68-04  
Пенза (8412)22-31-16  
Пермь (342)205-81-47  
Ростов-на-Дону (863)308-18-15  
Рязань (4912)46-61-64  
Самара (846)206-03-16  
Санкт-Петербург (812)309-46-40  
Саратов (845)249-38-78  
Севастополь (8692)22-31-93  
Симферополь (3652)67-13-56  
Таджикистан (992)427-82-92-69

Смоленск (4812)29-41-54  
Сочи (862)225-72-31  
Ставрополь (8652)20-65-13  
Сургут (3462)77-98-35  
Тверь (4822)63-31-35  
Томск (3822)98-41-53  
Тула (4872)74-02-29  
Тюмень (3452)66-21-18  
Ульяновск (8422)49-02-64  
Уфа (347)229-48-12  
Хабаровск (4212)92-98-04  
Челябинск (351)202-03-61  
Череповец (8202)49-02-64  
Ярославль (4852)69-52-93

Эл. почта: [mdc@nt-rt.ru](mailto:mdc@nt-rt.ru) || Сайт: <https://micromed.nt-rt.ru/>

## Видеоокуляр TourCam UA1600CA

Цифровая CMOS (КМОП) камера на базе сенсора Aptina MN3142(C) (формат 1/2.33") с разрешением 4632x3488 пикселей (скорость передачи данных составляет 2 кадра в секунду). При разрешении 2320x1740 - 8 кадров в секунду, при разрешении 1536x1160 - 11 кадров в секунду.

Внешний преданный бортовой буфер добавлен для того чтобы достигнуть максимальной производительности USB2.0.

Рекомендуется для совместной работы с микроскопами серии Микромед 3, Микромед МЕТ, Микромед ПОЛАР 1, ПОЛАР 2 и ПОЛАР 3, Микромед И.

Используется для вывода изображения исследуемого на микроскопе объекта на экран компьютера.

Благодаря адаптерам, которые входят в комплект камеры, данную камеру можно использовать со всеми микроскопами Микромед. Окулярный адаптер 0,5x имеет посадочный диаметр 23,2 мм. Он может быть снят. Крепление самой камеры стандартное - C-Mount, поэтому с ней будут совместимы любые другие адаптеры, имеющие крепление аналогичного стандарта, например адаптер 0,37 и 0,75. В комплект входят переходники для работы с микроскопами с посадочными диаметрами 30 мм и 30.5 мм.

Комплектация камеры включает программное обеспечение TourView на компакт-диске и обеспечивает возможность установки ПО на большинство компьютеров. Программное обеспечение позволяет отображать наблюдаемый объект на экране монитора, масштабировать его, проводить измерения, сохранять для дальнейшей обработки как отдельные кадры в виде файлов изображений, так и их последовательности в виде видеофайлов.

Поддерживаются операционные системы Microsoft Windows XP / Vista / 7 / 8 / 10 (32 и 64 бит), OS X (Mac OS X), Linux. Подключение камеры к компьютеру осуществляется через порт USB.

Установка камеры не требует дополнительной настройки, что позволяет производить ее во время работы. Для микроскопов с монокулярной и бинокулярной визуальной насадкой объектив камеры вставляется в окулярную трубку вместо окуляра. При работе с тринокулярными моделями микроскопов видеоокуляр устанавливается в третий вертикальный выход – канал визуализации.

### Характеристики

Модель сенсора *Цветной CMOS-сенсор MN3142(C)*

Развертка *Прогрессивная*

Максимальное разрешение *4632x3488*

Количество фотоприемных элементов *16 МП*

Размер сенсора *1/2.33" (6.18 мм (H) x 4.66 мм (V), Диагональ 7.74 мм)*

Размер пикселя *1.335µm x 1.335 µm*

Спектральный диапазон *380-650 нм (с ИК-фильтром)*

Формат видео и частота кадров *2 кадра в секунду при разрешении 4632x3488 пикселей; 8 кадров в секунду при разрешении 2320x1740; 11 кадров в секунду при разрешении 1536x1160*

Бининг *1x1, 2x2, 3x3*

Экспозиция *0,2мс~ 2000 мс; Автоматическая/Ручная*

Баланс белого *Автоматический/Ручной режимы/Настройка баланса белого в зоне интереса/Ручная подстройка цветовой температуры*

Вывод изображения, скорость передачи данных *USB 2.0, до 480 Мбит/с*

Электропитание *USB 2.0, 5В*

Программно управляемые характеристики *размер изображения, яркость, коэффициент усиления, время экспозиции*

Рабочая температура, град. по Цельсию *-10°C~ 50°C*

Корпус камеры *анодированный металлический корпус, окрашенный в черный цвет*

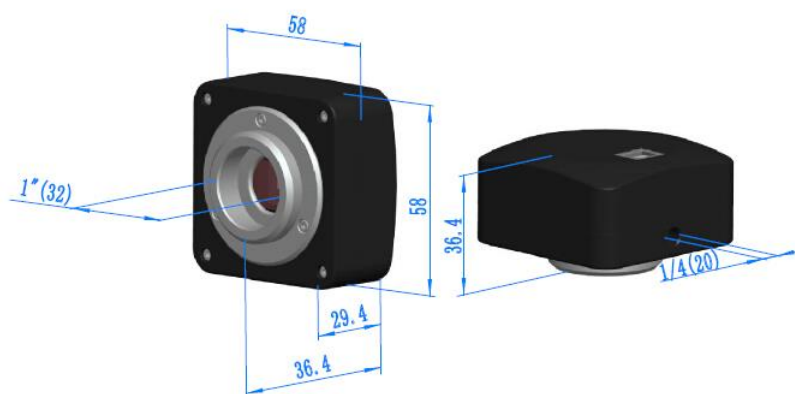
Кабель *USB 2.0, длина 2м*

Операционная система *Microsoft Windows XP / Vista / 7 / 8 / 10 (32 и 64 бит) OS X (Mac OS X), Linux*

Программное обеспечение *программа обработки изображений "TourView"; драйвер устройства, поддерживающий стандарты интерфейса DirectShow и TWAIN*



## Габариты



## Дополнительные аксессуары:



Адаптер 0.50x



Калибровочный слайд



Калибровочный слайд XY

## ПО для камеры ToupCam:

Программа для контроля,настройки, и видеозахвата изображения	ToupTek View (31 Мбайт) <b>ToupView с 2021 г.</b>
Пакет ПО, включающий в себя драйвер для камер ToupTek и DLL с поддержкой интерфейса Dshow	ToupTek Toupcam Dshow (1.6 Мбайт)
Пакет ПО, включающий в себя драйвер для камер ToupTek и DLL с поддержкой интерфейса Twain	ToupTek Toupcam Twain (1.5 Мбайт)
API с поддержкой Native C/C++, DirectShow, Twain и SDK для Windows, Linux и Mac OsX	Toupcam SDK (15.1 Мбайт)

## По вопросам продаж и поддержки обращайтесь:

Архангельск (8182)63-90-72  
Астана +7(7172)727-132  
Астрахань (8512)99-46-04  
Барнаул (3852)73-04-60  
Белгород (4722)40-23-64  
Брянск (4832)59-03-52  
Владивосток (423)249-28-31  
Волгоград (844)278-03-48  
Вологда (8172)26-41-59  
Воронеж (473)204-51-73  
Екатеринбург (343)384-55-89  
Иваново (4932)77-34-06  
Ижевск (3412)26-03-58  
Иркутск (395) 279-98-46  
Киргизия (996)312-96-26-47

Казань (843)206-01-48  
Калининград (4012)72-03-81  
Калуга (4842)92-23-67  
Кемерово (3842)65-04-62  
Киров (8332)68-02-04  
Краснодар (861)203-40-90  
Красноярск (391)204-63-61  
Курск (4712)77-13-04  
Липецк (4742)52-20-81  
Магнитогорск (3519)55-03-13  
Москва (495)268-04-70  
Мурманск (8152)59-64-93  
Набережные Челны (8552)20-53-41  
Нижний Новгород (831)429-08-12  
Казахстан (772)734-952-31

Новокузнецк (3843)20-46-81  
Новосибирск (383)227-86-73  
Омск (3812)21-46-40  
Орел (4862)44-53-42  
Оренбург (3532)37-68-04  
Пенза (8412)22-31-16  
Пермь (342)205-81-47  
Ростов-на-Дону (863)308-18-15  
Рязань (4912)46-61-64  
Самара (846)206-03-16  
Санкт-Петербург (812)309-46-40  
Саратов (845)249-38-78  
Севастополь (8692)22-31-93  
Симферополь (3652)67-13-56  
Таджикистан (992)427-82-92-69

Смоленск (4812)29-41-54  
Сочи (862)225-72-31  
Ставрополь (8652)20-65-13  
Сургут (3462)77-98-35  
Тверь (4822)63-31-35  
Томск (3822)98-41-53  
Тула (4872)74-02-29  
Тюмень (3452)66-21-18  
Ульяновск (8422)24-23-59  
Уфа (347)229-48-12  
Хабаровск (4212)92-98-04  
Челябинск (351)202-03-61  
Череповец (8202)49-02-64  
Ярославль (4852)69-52-93