

По вопросам продаж и поддержки обращайтесь:

Архангельск (8182)63-90-72
Астана +7(7172)727-132
Астрахань (8512)99-46-04
Барнаул (3852)73-04-60
Белгород (4722)40-23-64
Брянск (4832)59-03-52
Владивосток (423)249-28-31
Волгоград (844)278-03-48
Вологда (8172)26-41-59
Воронеж (473)204-51-73
Екатеринбург (343)384-55-89
Иваново (4932)77-34-06
Ижевск (3412)26-03-58
Иркутск (395) 279-98-46
Киргизия (996)312-96-26-47

Казань (843)206-01-48
Калининград (4012)72-03-81
Калуга (4842)92-23-67
Кемерово (3842)65-04-62
Киров (8332)68-02-04
Краснодар (861)203-40-90
Красноярск (391)204-63-61
Курск (4712)77-13-04
Липецк (4742)52-20-81
Магнитогорск (3519)55-03-13
Москва (495)268-04-70
Мурманск (8152)59-64-93
Набережные Челны (8552)20-53-41
Нижегород (831)429-08-12
Казахстан (772)734-952-31

Новокузнецк (3843)20-46-81
Новосибирск (383)227-86-73
Омск (3812)21-46-40
Орел (4862)44-53-42
Оренбург (3532)37-68-04
Пенза (8412)22-31-16
Пермь (342)205-81-47
Ростов-на-Дону (863)308-18-15
Рязань (4912)46-61-64
Самара (846)206-03-16
Санкт-Петербург (812)309-46-40
Саратов (845)249-38-78
Севастополь (8692)22-31-93
Симферополь (3652)67-13-56
Таджикистан (992)427-82-92-69

Смоленск (4812)29-41-54
Сочи (862)225-72-31
Ставрополь (8652)20-65-13
Сургут (3462)77-98-35
Тверь (4822)63-31-35
Томск (3822)98-41-53
Тула (4872)74-02-29
Тюмень (3452)66-21-18
Ульяновск (8422)24-23-59
Уфа (347)229-48-12
Хабаровск (4212)92-98-04
Челябинск (351)202-03-61
Череповец (8202)49-02-64
Ярославль (4852)69-52-93

Эл. почта: mdc@nt-rt.ru || Сайт: <https://micromed.nt-rt.ru/>

Видеоокуляр TourCam UCMOS05100KPA

Цифровая CMOS (КМОП) камера на базе сенсора Aptina MT9P006(C) (формат 1/2.5") с разрешением 2592x1944 пикселей (скорость передачи данных составляет 5 кадров в секунду). При разрешении 1280x960 - 18 кадра в секунду, при разрешении 640x480 - 60 кадров в секунду. Рекомендуется для совместной работы с микроскопами серии Микромед 2, Микромед 3, Микромед МЕТ, МС-2-ZOOM, Микромед ПОЛАР 1 и ПОЛАР 2, Микромед И.

Используется для вывода изображения исследуемого на микроскопе объекта на экран компьютера.

Благодаря адаптерам, которые входят в комплект камеры, данную камеру можно использовать со всеми микроскопами Микромед. Окулярный адаптер 0,5x имеет посадочный диаметр 23,2 мм. Он может быть снят. Крепление самой камеры стандартное - C-Mount, поэтому с ней будут совместимы любые другие адаптеры, имеющие крепление аналогичного стандарта, например адаптер 0,37 и 0,75. В комплект входят переходники для работы с микроскопами с посадочными диаметрами 30 мм и 30.5 мм.

Комплектация камеры включает программное обеспечение TourView на компакт-диске и обеспечивает возможность установки ПО на большинство компьютеров. Программное обеспечение позволяет отображать наблюдаемый объект на экране монитора, масштабировать его, проводить измерения, сохранять для дальнейшей обработки как отдельные кадры в виде файлов изображений, так и их последовательности в виде видеофайлов.

Поддерживаются операционные системы Microsoft Windows 2000/XP/2003/Vista/7 (32 и 64 бит), Windows 10.

Подключение камеры к компьютеру осуществляется через порт USB.

Установка камеры не требует дополнительной настройки, что позволяет производить ее во время работы. Для микроскопов с монокулярной и бинокулярной визуальной насадкой объектив камеры вставляется в окулярную тубус вместо окуляра. При работе с тринокулярными моделями микроскопов видеоокуляр устанавливается в третий вертикальный выход - канал визуализации.

Характеристики

Модель сенсора *Цветной CMOS-сенсор Aptina MT9P006(C)*

Развертка *Прогрессивная*

Максимальное разрешение *2592x1944*

Количество фотоприемных элементов *5.1 Мп*

Размер сенсора *1/2.5"*

Размер пикселя *2.2 μm x 2.2 μm*

Динамический диапазон *66.5dB*

Сигнал/шум *40.5dB*

Спектральный диапазон *380-650 нм (с ИК-фильтром)*

Формат видео и частота кадров *5 кадров в секунду при разрешении 2592x1944, 18 кадров в секунду при разрешении 1280x960, 60 кадров в секунду при разрешении 640x480*

Бининг *1x1; 2x2; 4x4*

Экспозиция *0.294 - 2000 мс, Автоматическая/Ручная*

Баланс белого *Автоматический/Ручной режимы/Настройка баланса белого в зоне интереса/Ручная подстройка цветовой температуры*

Вывод изображения, скорость передачи данных *USB 2.0*

Электропитание *USB 2.0*

Программно управляемые характеристики *размер изображения, яркость, коэффициент усиления, время экспозиции*



Рабочая температура, град. по Цельсию-10 °С~ 50 °С

Корпус камеры *Материал корпуса - алюминий*

Кабель USB 2.0, длина 2 метра

Операционная система *Microsoft Windows XP/ Vista / Windows 7/ Windows 8 (32 и 64 бит)/ Windows 10; OS X (Mac OS X); Linux*

Программное обеспечение *программа обработки изображений "TourView "; драйвер устройства, поддерживающий стандарты интерфейса DirectShow и TWAIN*

Дополнительные аксессуары:



Адаптер 0.50x



Калибровочный слайд

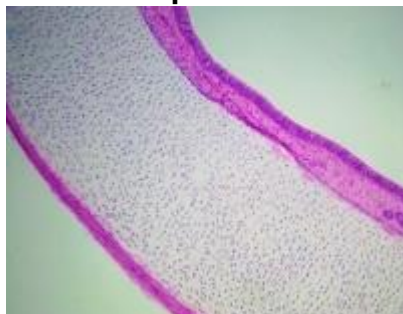


Калибровочный слайд XY

Программное обеспечение для камеры TourCam 14 CMOS:

Программа для контроля, настройки, и видеозахвата изображения	TourTek View (31 Мбайт) TourView с 2021 г.
Пакет ПО, включающий в себя драйвер для камер TourTek и DLL с поддержкой интерфейса Dshow	TourTek Tourcam Dshow (1.6 Мбайт)
Пакет ПО, включающий в себя драйвер для камер TourTek и DLL с поддержкой интерфейса Twain	TourTek Tourcam Twain (1.5 Мбайт)
API с поддержкой Native C/C++, DirectShow, Twain и SDK для Windows, Linux и Mac OS X	Tourcam SDK (15.1 Мбайт)

Пример фотографий с этой камеры*:



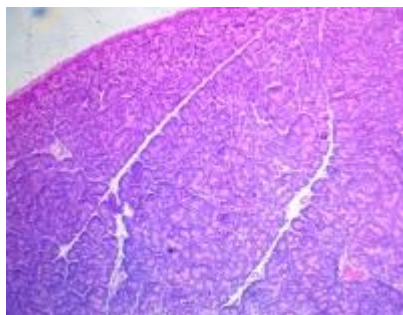
Трахея млекопитающего.

Светлое поле, 10x объектив
Микромед 1 Вар. 3 LED



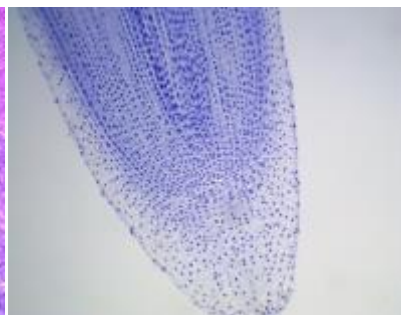
Стебель тыквы.

Светлое поле, 10x объектив
Микромед 1 Вар. 3 LED



Поджелудочная железа.

млекопитающего
Светлое поле, 10x
Микромед 1 Вар. 3 LED



Кончик корня лука.

Светлое поле, 10x
Микромед 1 Вар. 3 LED

* - Препараты взяты из "Набора готовых микропрепаратов Микромед №80"

Примеры фотографий со стерео микроскопа*:



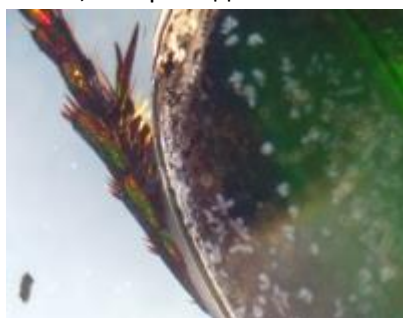
Монета.

20x, Микромед МС-2 Zoom



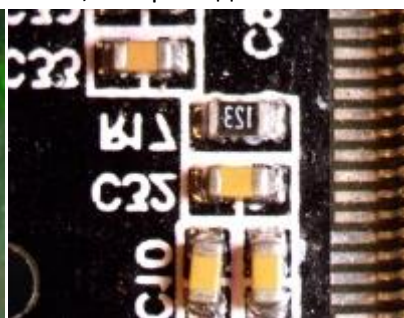
Жало скорпиона.

20x, Микромед МС-2 Zoom



Фрагмент Жука-листоеда.

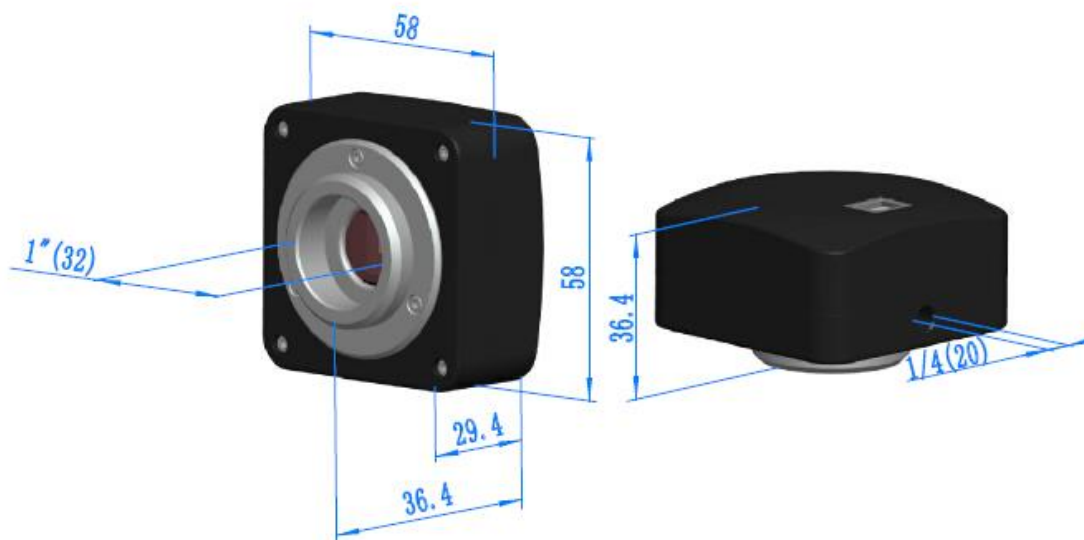
20x, Микромед МС-2 Zoom



Фрагмент печатной платы.

20x, Микромед МС-2 Zoom

* - Часть препаратов взята из "Набора насекомых 1 (экспонаты в акриле)"



По вопросам продаж и поддержки обращайтесь:

Архангельск (8182)63-90-72
 Астана +7(7172)727-132
 Астрахань (8512)99-46-04
 Барнаул (3852)73-04-60
 Белгород (4722)40-23-64
 Брянск (4832)59-03-52
 Владивосток (423)249-28-31
 Волгоград (844)278-03-48
 Вологда (8172)26-41-59
 Воронеж (473)204-51-73
 Екатеринбург (343)384-55-89
 Иваново (4932)77-34-06
 Ижевск (3412)26-03-58
 Иркутск (395) 279-98-46
 Киргизия (996)312-96-26-47

Казань (843)206-01-48
 Калининград (4012)72-03-81
 Калуга (4842)92-23-67
 Кемерово (3842)65-04-62
 Киров (8332)68-02-04
 Краснодар (861)203-40-90
 Красноярск (391)204-63-61
 Курск (4712)77-13-04
 Липецк (4742)52-20-81
 Магнитогорск (3519)55-03-13
 Москва (495)268-04-70
 Мурманск (8152)59-64-93
 Набережные Челны (8552)20-53-41
 Нижний Новгород (831)429-08-12
 Казахстан (772)734-952-31

Новокузнецк (3843)20-46-81
 Новосибирск (383)227-86-73
 Омск (3812)21-46-40
 Орел (4862)44-53-42
 Оренбург (3532)37-68-04
 Пенза (8412)22-31-16
 Пермь (342)205-81-47
 Ростов-на-Дону (863)308-18-15
 Рязань (4912)46-61-64
 Самара (846)206-03-16
 Санкт-Петербург (812)309-46-40
 Саратов (845)249-38-78
 Севастополь (8692)22-31-93
 Симферополь (3652)67-13-56
 Таджикистан (992)427-82-92-69

Смоленск (4812)29-41-54
 Сочи (862)225-72-31
 Ставрополь (8652)20-65-13
 Сургут (3462)77-98-35
 Тверь (4822)63-31-35
 Томск (3822)98-41-53
 Тула (4872)74-02-29
 Тюмень (3452)66-21-18
 Ульяновск (8422)24-23-59
 Уфа (347)229-48-12
 Хабаровск (4212)92-98-04
 Челябинск (351)202-03-61
 Череповец (8202)49-02-64
 Ярославль (4852)69-52-93