

По вопросам продаж и поддержки обращайтесь:

Архангельск (8182)63-90-72
Астана +7(7172)727-132
Астрахань (8512)99-46-04
Барнаул (3852)73-04-60
Белгород (4722)40-23-64
Брянск (4832)59-03-52
Владивосток (423)249-28-31
Волгоград (844)278-03-48
Вологда (8172)26-41-59
Воронеж (473)204-51-73
Екатеринбург (343)384-55-89
Иваново (4932)77-34-06
Ижевск (3412)26-03-58
Иркутск (395) 279-98-46

Казань (843)206-01-48
Калининград (4012)72-03-81
Калуга (4842)92-23-67
Кемерово (3842)65-04-62
Киров (8332)68-02-04
Краснодар (861)203-40-90
Красноярск (391)204-63-61
Курск (4712)77-13-04
Липецк (4742)52-20-81
Магнитогорск (3519)55-03-13
Москва (495)268-04-70
Мурманск (8152)59-64-93
Набережные Челны (8552)20-53-41
Нижний Новгород (831)429-08-12
Казахстан (772)734-952-31

Новокузнецк (3843)20-46-81
Новосибирск (383)227-86-73
Омск (3812)21-46-40
Орел (4862)44-53-42
Оренбург (3532)37-68-04
Пенза (8412)22-31-16
Пермь (342)205-81-47
Ростов-на-Дону (863)308-18-15
Рязань (4912)46-61-64
Самара (846)206-03-16
Санкт-Петербург (812)309-46-40
Саратов (845)249-38-78
Севастополь (8692)22-31-93
Симферополь (3652)67-13-56
Таджикистан (992)427-82-92-69

Смоленск (4812)29-41-54
Сочи (862)225-72-31
Ставрополь (8652)20-65-13
Сургут (3462)77-98-35
Тверь (4822)63-31-35
Томск (3822)98-41-53
Тула (4872)74-02-29
Тюмень (3452)66-21-18
Ульяновск (8422)24-23-59
Уфа (347)229-48-12
Хабаровск (4212)92-98-04
Челябинск (351)202-03-61
Череповец (8202)49-02-64
Ярославль (4852)69-52-93

Эл. почта: mdc@nt-rt.ru || Сайт: <https://micromed.nt-rt.ru/>

Видеоокуляр TourCam 16.0 MP

Цифровая CMOS (КМОП) камера на базе сенсора Aptina MN3142(C) (формат 1/2.33") с разрешением 4632x3488 пикселей (скорость передачи данных составляет 2 кадра в секунду). При разрешении 2320x1740 - 8 кадров в секунду, при разрешении 1536x1160 - 11 кадров в секунду.

Внешний преданный бортовой буфер добавлен для того чтобы достигнуть максимальной производительности USB2.0.

Рекомендуется для совместной работы с микроскопами серии Микромед 3, Микромед МЕТ, Микромед ПОЛАР 1, ПОЛАР 2 и ПОЛАР 3, Микромед И.

Используется для вывода изображения исследуемого на микроскопе объекта на экран компьютера.

Благодаря адаптерам, которые входят в комплект камеры, данную камеру можно использовать со всеми микроскопами Микромед. Окулярный адаптер 0,5x имеет посадочный диаметр 23,2 мм. Он может быть снят. Крепление самой камеры стандартное - C-Mount, поэтому с ней будут совместимы любые другие адаптеры, имеющие крепление аналогичного стандарта, например адаптер 0,37 и 0,75. В комплект входят переходники для работы с микроскопами с посадочными диаметрами 30 мм и 30.5 мм.

Комплектация камеры включает программное обеспечение TourView на компакт-диске и обеспечивает возможность установки ПО на большинство компьютеров. Программное обеспечение позволяет отображать наблюдаемый объект на экране монитора, масштабировать его, проводить измерения, сохранять для дальнейшей обработки как отдельные кадры в виде файлов изображений, так и их последовательности в виде видеофайлов.

Поддерживаются операционные системы Microsoft Windows XP / Vista / 7 / 8 / 10 (32 и 64 бит), OS X (Mac OS X), Linux. Подключение камеры к компьютеру осуществляется через порт USB.

Установка камеры не требует дополнительной настройки, что позволяет производить ее во время работы. Для микроскопов с монокулярной и бинокулярной визуальной насадкой объектив камеры вставляется в окулярную трубку вместо окуляра. При работе с тринокулярными моделями микроскопов видеоокуляр устанавливается в третий вертикальный выход – канал визуализации.

Характеристики

Модель сенсора *Цветной CMOS-сенсор MN3142(C)*

Развертка *Прогрессивная*

Максимальное разрешение *4632x3488*

Количество фотоприемных элементов *16 МП*

Размер сенсора *1/2.33" (6.18 мм (H) x 4.66 мм (V), Диагональ 7.74 мм)*

Размер пикселя *1,335 μm x 1,1335 μm*

Спектральный диапазон *380-650 нм (с ИК-фильтром)*

Формат видео и частота кадров *2 кадра в секунду при разрешении 4632x3488 пикселей; 8 кадров в секунду при разрешении 2320x1740 пикселей; 11 кадров в секунду при разрешении 1536x1160 пикселей*

Бининг *1x1, 2x2, 4x4*

Экспозиция *0.2 - 2000 мс; Автоматическая/Ручная. Rolling-Shutter*

Баланс белого *Автоматический/Ручной режимы/Настройка баланса белого в зоне интереса/Ручная подстройка цветовой температуры*

Вывод изображения, скорость передачи данных *USB 2.0, до 480 Мбит/с*

Электропитание *USB 2.0, 5В*

Программно управляемые характеристики *размер изображения, яркость, коэффициент усиления, время экспозиции*

Рабочая температура, град. по Цельсию *-10°C~ 50°C*

Корпус камеры *анодированный металлический корпус, окрашенный в черный цвет*

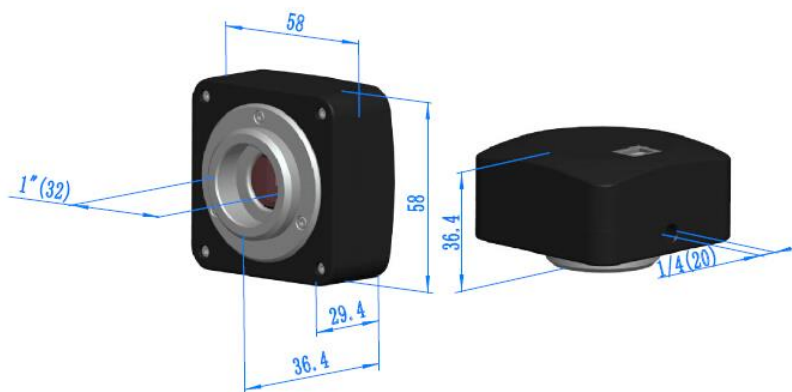
Кабель *USB 2.0, длина 2м*

Операционная система *Microsoft Windows XP / Vista / 7 / 8 / 10 (32 и 64 бит) OS X (Mac OS X), Linux*

Программное обеспечение *программа обработки изображений "TourView"; драйвер устройства, поддерживающий стандарты интерфейса DirectShow и TWAIN*



Габариты



Дополнительные аксессуары:



Адаптер 0.50x



Калибровочный слайд



Калибровочный слайд XY

Сравнение с другими камерами TouPCam:

Модель камеры					
Модель камеры	TouPCam 5.1	TouPCam 3.1	TouPCam 9	TouPCam 14	TouPCam 5.0
Тип сенсора	CMOS	CMOS	CMOS	CCD	CCD
Модель сенсора	MT9P001	MT9T001	MT9J003	MT9F002	ICX282AQ
Размер сенсора	1/2.5"	1/2"	1/2.4"	1/2.3"	2/3"
Диагональ сенсора, мм	7,13 мм	8,19 мм	7,281 мм	7,672 мм	11 мм
Размер пикселя, мкм	2,2 x 2,2 мкм	3,2 x 3,2 мкм	1,67 x 1,67 мкм	1,4 x 1,4 мкм	3,4x3,4 мкм
Количество фотоприёмных элементов	5,04 МП	3,1 МП	9 МП	13,46 МП	4.915 МП
Максимальное разрешение	2592x1944	2048x1536	3488x2616	4096 x 3288	2560x1920
Динамический диапазон	66,5 дБ	61 дБ	65,2 дБ	65,3 дБ	62дБ
Чувствительность (люкс-сек)	0,53 В/люкс-сек	1.0 В/люкс-сек	0,31 В/люкс-сек	0,724 В/люкс-сек	0,26 В/люкс-сек
АЦП	12 бит 8 бит RGB	12 бит 8 бит RGB	12 бит 8 бит RGB	12 бит	12 бит 8 бит RGB
Экспозиция	Авто/Ручная 0.21 - 2000 мс	Авто/Ручная, 0.128 - 2000 мс	Авто/Ручная 0.38 - 2000 мс	Авто/Ручная	Авто/Ручная; 0.2 - 105 мс
Частота кадров	5 к/с, 18 к/с, 60 к/с.	8 к/с, 22 к/с, 43 к/с.	1.9 к/с, 8 к/с, 27 к/с.	1.8 к/с 8 к/с 27 к/с	4.5 к/с, 9 к/с.
Интерфейс	USB 2.0	USB 2.0	USB 2.0	USB 2.0	USB 2.0
Охлаждение	нет	нет	нет	нет	нет
Посадочный диаметр	23.2 мм	23.2 мм	23.2 мм	23.2 мм	-
Диаметр переходника	23.2-30,5 мм 23.2-30 мм	23.2-30,5 мм 23.2-30 мм	23.2-30,5 мм 23.2-30 мм	23.2-30,5 мм 23.2-30 мм	-
Технологии	Digital Clarity®	-	Digital Clarity®	A-Pix®	-

ПО для камеры TourCam 10.0:

Программа для контроля,настройки, и видеозахвата изображения	TourTek View (31 Мбайт) TourView с 2021 г.
Пакет ПО, включающий в себя драйвер для камер TourTek и DLL с поддержкой интерфейса Dshow	TourTek Tourcam Dshow (1.6 Мбайт)
Пакет ПО, включающий в себя драйвер для камер TourTek и DLL с поддержкой интерфейса Twain	TourTek Tourcam Twain (1.5 Мбайт)
API с поддержкой Native C/C++, DirectShow, Twain и SDK Для Windows, Linux и Mac OsX	Tourcam SDK (15.1 Мбайт)

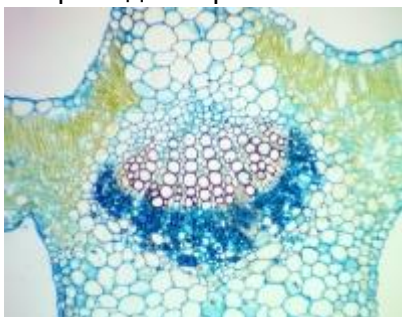
Примеры фотографий с этой камеры*:



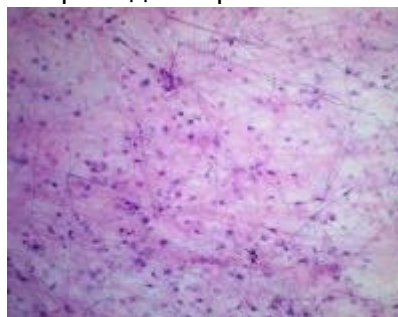
Спинальный мозг.
Светлое поле, 10х
Микромед 1 Вар. 3 LED



Стебель хлопка
Светлое поле, 10х
Микромед 1 Вар. 3 LED



Листок хлопка, поперечное сечение.
Светлое поле, 10х
Микромед 1 Вар. 3 LED



Рыхлая соединительная ткань,
Светлое поле, 10х
Микромед 1 Вар. 3 LED

* - Препараты взяты из "Набора готовых микропрепаратов Микромед №80"

По вопросам продаж и поддержки обращайтесь:

Архангельск (8182)63-90-72
Астана +7(7172)727-132
Астрахань (8512)99-46-04
Барнаул (3852)73-04-60
Белгород (4722)40-23-64
Брянск (4832)59-03-52
Владивосток (423)249-28-31
Волгоград (844)278-03-48
Вологда (8172)26-41-59
Воронеж (473)204-51-73
Екатеринбург (343)384-55-89
Иваново (4932)77-34-06
Ижевск (3412)26-03-58
Иркутск (395) 279-98-46
Киргизия (996)312-96-26-47

Казань (843)206-01-48
Калининград (4012)72-03-81
Калуга (4842)92-23-67
Кемерово (3842)65-04-62
Киров (8332)68-02-04
Краснодар (861)203-40-90
Красноярск (391)204-63-61
Курск (4712)77-13-04
Липецк (4742)52-20-81
Магнитогорск (3519)55-03-13
Москва (495)268-04-70
Мурманск (8152)59-64-93
Набережные Челны (8552)20-53-41
Нижний Новгород (831)429-08-12
Казахстан (772)734-952-31

Новокузнецк (3843)20-46-81
Новосибирск (383)227-86-73
Омск (3812)21-46-40
Орел (4862)44-53-42
Оренбург (3532)37-68-04
Пенза (8412)22-31-16
Пермь (342)205-81-47
Ростов-на-Дону (863)308-18-15
Рязань (4912)46-61-64
Самара (846)206-03-16
Санкт-Петербург (812)309-46-40
Саратов (845)249-38-78
Севастополь (8692)22-31-93
Симферополь (3652)67-13-56
Таджикистан (992)427-82-92-69

Смоленск (4812)29-41-54
Сочи (862)225-72-31
Ставрополь (8652)20-65-13
Сургут (3462)77-98-35
Тверь (4822)63-31-35
Томск (3822)98-41-53
Тула (4872)74-02-29
Тюмень (3452)66-21-18
Ульяновск (8422)24-23-59
Уфа (347)229-48-12
Хабаровск (4212)92-98-04
Челябинск (351)202-03-61
Череповец (8202)49-02-64
Ярославль (4852)69-52-93