

Видеоокуляр TourCam 3.1 MP V1

Цифровая CMOS (КМОП) камера на базе сенсора формат 1/2.5" с разрешением 2048x1536 пикселей (скорость передачи данных составляет 30 кадров в секунду на максимальном разрешении). Рекомендуется для совместной работы с учебными микроскопами Микромед С-11, Микромед С-12, Микромед С-13, Микромед С-1 и Микромед Р-1, а так же со стерео-микроскопами серии МС-1.

Используется для вывода изображения исследуемого на микроскопе объекта на экран компьютера.

Устанавливается в тубус микроскопа с посадочным диаметром 23,2 мм. Для установки в тубус другого диаметра (например, в тубус микроскопа серии МС-1) необходимо использовать переходники. В комплект камеры они не входят.

Комплектация камеры включает программное обеспечение TourView на компакт-диске и обеспечивает возможность установки ПО на большинство компьютеров. Программное обеспечение позволяет отображать наблюдаемый объект на экране монитора, масштабировать его, проводить измерения, сохранять для дальнейшей обработки как отдельные кадры в виде файлов изображений, так и их последовательности в виде видео-файлов.

Поддерживаются операционные системы Windows XP / Vista / 7 / 8 / 10 (32 & 64 bit) OS X (Mac OS X), Linux.

Подключение камеры к компьютеру осуществляется через порт USB.

Установка камеры не требует дополнительной настройки, что позволяет производить ее во время работы.



Характеристики

Модель сенсора *Цветной CMOS-сенсор Aptina(C)*

Максимальное разрешение *2048x1536*

Количество фотоприемных элементов *3,1 МП*

Размер сенсора *1/2.5" (5,73 мм x 4,30 мм)*

Размер пикселя *2.8 μm x 2.8 μm*

Динамический диапазон *73 дБ*

Сигнал/шум *40 дБ*

Формат видео и частота кадров *30 кадров в секунду при разрешении 2048x1536 пикселей*

Экспозиция *Автоматический режим*

Баланс белого *Автоматический режим*

Вывод изображения, скорость передачи данных *USB 2.0*

Электропитание *USB 2.0*

Программно управляемые характеристики *размер изображения, яркость, коэффициент усиления, время экспозиции*

Рабочая температура, град. по Цельсию *-10°C ~ 50°C*

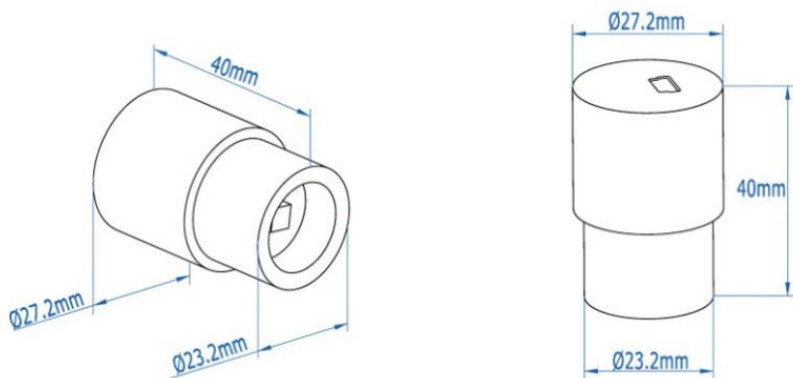
Корпус камеры *анодированный металлический корпус, окрашенный в черный цвет*

Кабель *USB 2.0; длина 2м*

Операционная система *Windows XP / Vista / 7 / 8 (32 & 64 bit) OS X (Mac OS X), Linux*

Программное обеспечение *программа обработки изображений "TourView"; драйвер устройства, поддерживающий стандарты интерфейса DirectShow и TWAIN*

Габариты камеры:



По вопросам продаж и поддержки обращайтесь:

Архангельск (8182)63-90-72

Астана +7(7172)727-132

Астрахань (8512)99-46-04

Барнаул (3852)73-04-60

Белгород (4722)40-23-64

Брянск (4832)59-03-52

Владивосток (423)249-28-31

Волгоград (844)278-03-48

Вологда (8172)26-41-59

Воронеж (473)204-51-73

Екатеринбург (343)384-55-89

Иваново (4932)77-34-06

Ижевск (3412)26-03-58

Иркутск (395) 279-98-46

Киргизия (996)312-96-26-47

Казань (843)206-01-48

Калининград (4012)72-03-81

Калуга (4842)92-23-67

Кемерово (3842)65-04-62

Киров (8332)68-02-04

Краснодар (861)203-40-90

Красноярск (391)204-63-61

Курск (4712)77-13-04

Липецк (4742)52-20-81

Магнитогорск (3519)55-03-13

Москва (495)268-04-70

Мурманск (8152)59-64-93

Набережные Челны (8552)20-53-41

Нижний Новгород (831)429-08-12

Казахстан (772)734-952-31

Новокузнецк (3843)20-46-81

Новосибирск (383)227-86-73

Омск (3812)21-46-40

Орел (4862)44-53-42

Оренбург (3532)37-68-04

Пенза (8412)22-31-16

Пермь (342)205-81-47

Ростов-на-Дону (863)308-18-15

Рязань (4912)46-61-64

Самара (846)206-03-16

Санкт-Петербург (812)309-46-40

Саратов (845)249-38-78

Севастополь (8692)22-31-93

Симферополь (3652)67-13-56

Таджикистан (992)427-82-92-69

Смоленск (4812)29-41-54

Сочи (862)225-72-31

Ставрополь (8652)20-65-13

Сургут (3462)77-98-35

Тверь (4822)63-31-35

Томск (3822)98-41-53

Тула (4872)74-02-29

Тюмень (3452)66-21-18

Ульяновск (8422)24-23-59

Уфа (347)229-48-12

Хабаровск (4212)92-98-04

Челябинск (351)202-03-61

Череповец (8202)49-02-64

Ярославль (4852)69-52-93

Для установки в тубусы микроскопа другого диаметра можно использовать переходные кольца



Установка камеры в бинокулярный микроскоп



Установка камеры в тринокулярный микроскоп



По вопросам продаж и поддержки обращайтесь:

Архангельск (8182)63-90-72
Астана +7(7172)727-132
Астрахань (8512)99-46-04
Барнаул (3852)73-04-60
Белгород (4722)40-23-64
Брянск (4832)59-03-52
Владивосток (423)249-28-31
Волгоград (844)278-03-48
Вологда (8172)26-41-59
Воронеж (473)204-51-73
Екатеринбург (343)384-55-89
Иваново (4932)77-34-06
Ижевск (3412)26-03-58
Иркутск (395) 279-98-46
Киргизия (996)312-96-26-47

Казань (843)206-01-48
Калининград (4012)72-03-81
Калуга (4842)92-23-67
Кемерово (3842)65-04-62
Киров (8332)68-02-04
Краснодар (861)203-40-90
Красноярск (391)204-63-61
Курск (4712)77-13-04
Липецк (4742)52-20-81
Магнитогорск (3519)55-03-13
Москва (495)268-04-70
Мурманск (8152)59-64-93
Набережные Челны (8552)20-53-41
Нижний Новгород (831)429-08-12
Казахстан (772)734-952-31

Новокузнецк (3843)20-46-81
Новосибирск (383)227-86-73
Омск (3812)21-46-40
Орел (4862)44-53-42
Оренбург (3532)37-68-04
Пенза (8412)22-31-16
Пермь (342)205-81-47
Ростов-на-Дону (863)308-18-15
Рязань (4912)46-61-64
Самара (846)206-03-16
Санкт-Петербург (812)309-46-40
Саратов (845)249-38-78
Севастополь (8692)22-31-93
Симферополь (3652)67-13-56
Таджикистан (992)427-82-92-69

Смоленск (4812)29-41-54
Сочи (862)225-72-31
Ставрополь (8652)20-65-13
Сургут (3462)77-98-35
Тверь (4822)63-31-35
Томск (3822)98-41-53
Тула (4872)74-02-29
Тюмень (3452)66-21-18
Ульяновск (8422)24-23-59
Уфа (347)229-48-12
Хабаровск (4212)92-98-04
Челябинск (351)202-03-61
Череповец (8202)49-02-64
Ярославль (4852)69-52-93