

По вопросам продаж и поддержки обращайтесь:

Архангельск (8182)63-90-72	Казань (843)206-01-48	Новокузнецк (3843)20-46-81	Смоленск (4812)29-41-54
Астана +7(7172)727-132	Калининград (4012)72-03-81	Новосибирск (383)227-86-73	Сочи (862)225-72-31
Астрахань (8512)99-46-04	Калуга (4842)92-23-67	Омск (3812)21-46-40	Ставрополь (8652)20-65-13
Барнаул (3852)73-04-60	Кемерово (3842)65-04-62	Орел (4862)44-53-42	Сургут (3462)77-98-35
Белгород (4722)40-23-64	Киров (8332)68-02-04	Оренбург (3532)37-68-04	Тверь (4822)63-31-35
Брянск (4832)59-03-52	Краснодар (861)203-40-90	Пенза (8412)22-31-16	Томск (3822)98-41-53
Владивосток (423)249-28-31	Красноярск (391)204-63-61	Пермь (342)205-81-47	Тула (4872)74-02-29
Волгоград (844)278-03-48	Курск (4712)77-13-04	Ростов-на-Дону (863)308-18-15	Тюмень (3452)66-21-18
Вологда (8172)26-41-59	Липецк (4742)52-20-81	Рязань (4912)46-61-64	Ульяновск (8422)24-23-59
Воронеж (473)204-51-73	Магнитогорск (3519)55-03-13	Самара (846)206-03-16	Уфа (347)229-48-12
Екатеринбург (343)384-55-89	Москва (495)268-04-70	Санкт-Петербург (812)309-46-40	Хабаровск (4212)92-98-04
Иваново (4932)77-34-06	Мурманск (8152)59-64-93	Саратов (845)249-38-78	Челябинск (351)202-03-61
Ижевск (3412)26-03-58	Набережные Челны (8552)20-53-41	Севастополь (8692)22-31-93	Череповец (8202)49-02-64
Иркутск (395) 279-98-46	Нижний Новгород (831)429-08-12	Симферополь (3652)67-13-56	Ярославль (4852)69-52-93
Киргизия (996)312-96-26-47	Казахстан (772)734-952-31	Таджикистан (992)427-82-92-69	

Эл. почта: mdc@nt-rt.ru || Сайт: <https://micromed.nt-rt.ru/>

Видеоокуляр TourCam 0.35 MP

СНЯТ С ПРОДАЖ. РЕКОМЕНДУЕМ TourCam 0,92 MP

Цифровая CMOS (КМОП) камера на базе сенсора Aptina C (формат 1/4") с разрешением 640x480 пикселей (скорость передачи данных составляет 30 кадров в секунду). Рекомендуется для совместной работы с учебными микроскопами Микромед С-11, Микромед С-12, Микромед С-13.

Используется для вывода изображения исследуемого на микроскопе объекта на экран компьютера.

Устанавливается в тубус микроскопа с посадочным диаметром 23,2 мм. Для установки в тубус другого диаметра (например, в тубус микроскопа серии MC-1) необходимо использовать переходники. В комплект камеры они не входят.

Комплектация камеры включает программное обеспечение TourView на компакт-диске и обеспечивает возможность установки ПО на большинство компьютеров. Программное обеспечение позволяет отображать наблюдаемый объект на экране монитора, масштабировать его, проводить измерения, сохранять для дальнейшей обработки как отдельные кадры в виде файлов изображений, так и их последовательности в виде видеофайлов.

Поддерживаются операционные системы Microsoft Windows 2000/XP/2003/Vista/7 (32 и 64 бит), Windows 10.

Подключение камеры к компьютеру осуществляется через порт USB.

Установка камеры не требует дополнительной настройки, что позволяет производить ее во время работы.

Характеристики

Модель сенсора *Цветной CMOS-сенсор Aptina(C)*

Максимальное разрешение *640 x 480*

Количество фотоприемных элементов *0,3 МП*

Размер сенсора *1/4" (3.58 мм(Н) x 2.69 мм(В), диагональ 4.48 мм)*

Размер пикселя *5,6 мкм x 5,6 мкм*

Спектральный диапазон *380-650 нм (с ИК-фильтром)*

Формат видео и частота кадров *30 кадров в секунду при разрешении 640 x 480 пикселей*

Экспозиция *Автоматический режим*

Баланс белого *Автоматический режим*

Вывод изображения, скорость передачи данных *USB 2.0*

Электропитание *USB 2.0*

Программно управляемые характеристики *размер изображения, яркость, коэффициент усиления, время экспозиции*

Рабочая температура, град. по Цельсию *-10°C ~ 50°C*

Корпус камеры *анодированный металлический корпус, окрашенный в черный цвет*

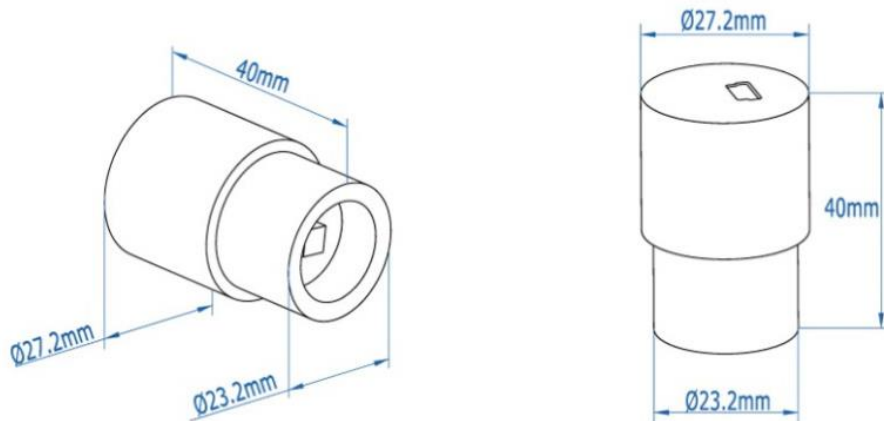
Кабель *USB 2.0; длина 2м*

Операционная система *Windows XP / Vista / 7 / 8 (32 & 64 bit), Windows 10, OS X (Mac OS X), Linux*

Программное обеспечение *программа обработки изображений "TourView"; драйвер устройства, поддерживающий стандарты интерфейса DirectShow и TWAIN*



Габариты камеры:



Для установки в тубусы микроскопа другого диаметра можно использовать переходные кольца



Установка камеры в бинокулярный микроскоп



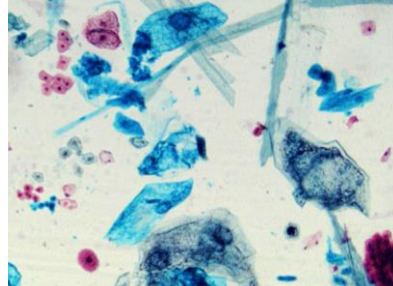
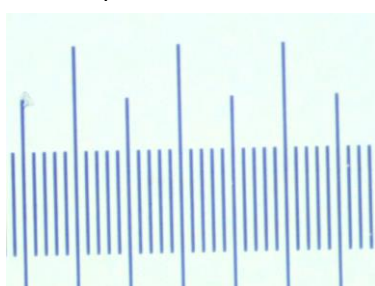
Установка камеры в тринокулярный микроскоп



Фото с камеры (камера установлена на микроскоп Микромед Р-1)

калибровочный слайд объектив 10x

кукурузный крахмал объектив 4x



По вопросам продаж и поддержки обращайтесь:

Архангельск (8182)63-90-72	Казань (843)206-01-48	Новокузнецк (3843)20-46-81	Смоленск (4812)29-41-54
Астана +7(7172)727-132	Калининград (4012)72-03-81	Новосибирск (383)227-86-73	Сочи (862)225-72-31
Астрахань (8512)99-46-04	Калуга (4842)92-23-67	Омск (3812)21-46-40	Ставрополь (8652)20-65-13
Барнаул (3852)73-04-60	Кемерово (3842)65-04-62	Орел (4862)44-53-42	Сургут (3462)77-98-35
Белгород (4722)40-23-64	Киров (8332)68-02-04	Оренбург (3532)37-68-04	Тверь (4822)63-31-35
Брянск (4832)59-03-52	Краснодар (861)203-40-90	Пенза (8412)22-31-16	Томск (3822)98-41-53
Владивосток (423)249-28-31	Красноярск (391)204-63-61	Пермь (342)205-81-47	Тула (4872)74-02-29
Волгоград (844)278-03-48	Курск (4712)77-13-04	Ростов-на-Дону (863)308-18-15	Тюмень (3452)66-21-18
Вологда (8172)26-41-59	Липецк (4742)52-20-81	Рязань (4912)46-61-64	Ульяновск (8422)24-23-59
Воронеж (473)204-51-73	Магнитогорск (3519)55-03-13	Самара (846)206-03-16	Уфа (347)229-48-12
Екатеринбург (343)384-55-89	Москва (495)268-04-70	Санкт-Петербург (812)309-46-40	Хабаровск (4212)92-98-04
Иваново (4932)77-34-06	Мурманск (8152)59-64-93	Саратов (845)249-38-78	Челябинск (351)202-03-61
Ижевск (3412)26-03-58	Набережные Челны (8552)20-53-41	Севастополь (8692)22-31-93	Череповец (8202)49-02-64
Иркутск (395) 279-98-46	Нижегород (831)429-08-12	Симферополь (3652)67-13-56	Ярославль (4852)69-52-93
Киргизия (996)312-96-26-47	Казахстан (772)734-952-31	Таджикистан (992)427-82-92-69	

Эл. почта: mdc@nt-rt.ru || Сайт: <https://micromed.nt-rt.ru/>