

# Видеоокуляр TourCam 0.92 MP

Цифровая CMOS (КМОП) камера на базе сенсора формат 1/2,7" с разрешением 1280x720 пикселей (скорость передачи данных составляет 25 кадров в секунду на максимальном разрешении). Рекомендуется для совместной работы с учебными микроскопами Микромед С-11, Микромед С-12, Микромед С-13, а так же со стерео-микроскопами серии МС-1.

Используется для вывода изображения исследуемого на микроскопе объекта на экран компьютера.

Устанавливается в тубус микроскопа с посадочным диаметром 23,2 мм. Для установки в тубус другого диаметра (например, в тубус микроскопа серии МС-1) необходимо использовать переходники. В комплект камеры они не входят.

Комплектация камеры включает программное обеспечение TourView на компакт-диске и обеспечивает возможность установки ПО на большинство компьютеров. Программное обеспечение позволяет отображать наблюдаемый объект на экране монитора, масштабировать его, проводить измерения, сохранять для дальнейшей обработки как отдельные кадры в виде файлов изображений, так и их последовательности в виде видеофайлов.

Поддерживаются операционные системы Microsoft Windows XP/Vista/7/8 (32 и 64 бит), OS X (Mac OS X), Linux.

Подключение камеры к компьютеру осуществляется через порт USB.

Установка камеры не требует дополнительной настройки, что позволяет производить ее во время работы.



## Характеристики

Модель сенсора *Цветной CMOS-сенсор VG0703(C)*

Максимальное разрешение *1280x720*

Количество фотоприемных элементов *0.9 МП*

Размер сенсора *1/2,7" (5.76 мм(Н) x 3.24 мм(В), диагональ 6.609 мм)*

Размер пикселя *4.5 μm x 4.5 μm*

Динамический диапазон *65 дБ*

Сигнал/шум *43 дБ*

Формат видео и частота кадров *25 кадров в секунду при разрешении 1280x720 пикселей и 640x480 пикселей*

Экспозиция *Автоматический режим*

Баланс белого *Автоматический режим*

Вывод изображения, скорость передачи данных *USB2.0*

Электропитание *USB 2.0*

Программно управляемые характеристики *размер изображения, яркость, коэффициент усиления, время экспозиции*

Рабочая температура, град. по Цельсию *-10°C~ 50°C*

Корпус камеры *анодированный металлический корпус, окрашенный в черный цвет*

Кабель *USB USB 2.0; длина 2м*

Операционная система *Windows XP / Vista / 7 / 8 (32 & 64 bit), OS X (Mac OS X), Linux*

Программное обеспечение *программа обработки изображений "TourView"; драйвер устройства, поддерживающий стандарты интерфейса DirectShow и TWAIN*

## По вопросам продаж и поддержки обращайтесь:

Архангельск (8182)63-90-72

Астана +7(7172)727-132

Астрахань (8512)99-46-04

Барнаул (3852)73-04-60

Белгород (4722)40-23-64

Брянск (4832)59-03-52

Владивосток (423)249-28-31

Волгоград (844)278-03-48

Вологда (8172)26-41-59

Воронеж (473)204-51-73

Екатеринбург (343)384-55-89

Иваново (4932)77-34-06

Ижевск (3412)26-03-58

Иркутск (395) 279-98-46

Киргизия (996)312-96-26-47

Казань (843)206-01-48

Калининград (4012)72-03-81

Калуга (4842)92-23-67

Кемерово (3842)65-04-62

Киров (8332)68-02-04

Краснодар (861)203-40-90

Красноярск (391)204-63-61

Курск (4712)77-13-04

Липецк (4742)52-20-81

Магнитогорск (3519)55-03-13

Москва (495)268-04-70

Мурманск (8152)59-64-93

Набережные Челны (8552)20-53-41

Нижегород (831)429-08-12

Казахстан (772)734-952-31

Новокузнецк (3843)20-46-81

Новосибирск (383)227-86-73

Омск (3812)21-46-40

Орел (4862)44-53-42

Оренбург (3532)37-68-04

Пенза (8412)22-31-16

Пермь (342)205-81-47

Ростов-на-Дону (863)308-18-15

Рязань (4912)46-61-64

Самара (846)206-03-16

Санкт-Петербург (812)309-46-40

Саратов (845)249-38-78

Севастополь (8692)22-31-93

Симферополь (3652)67-13-56

Таджикистан (992)427-82-92-69

Смоленск (4812)29-41-54

Сочи (862)225-72-31

Ставрополь (8652)20-65-13

Сургут (3462)77-98-35

Тверь (4822)63-31-35

Томск (3822)98-41-53

Тула (4872)74-02-29

Тюмень (3452)66-21-18

Ульяновск (8422)24-23-59

Уфа (347)229-48-12

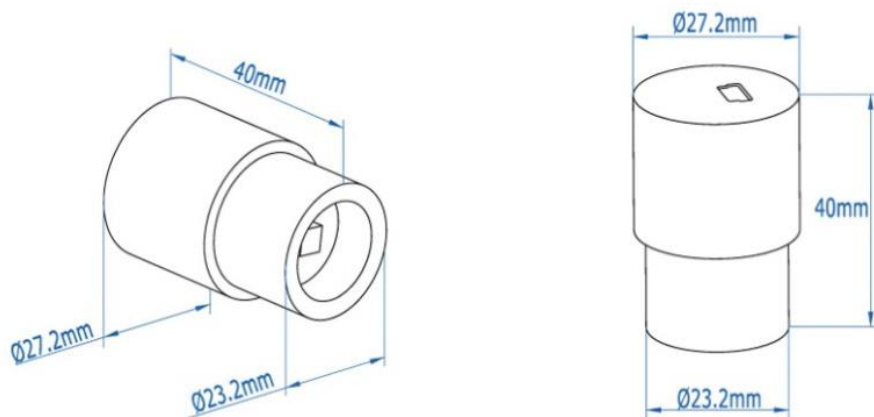
Хабаровск (4212)92-98-04

Челябинск (351)202-03-61

Череповец (8202)49-02-64

Ярославль (4852)69-52-93

Габариты камеры:



Для установки в тубусы микроскопа другого диаметра можно использовать переходные кольца



Установка камеры в бинокулярный микроскоп

Установка камеры в тринокулярный микроскоп



**По вопросам продаж и поддержки обращайтесь:**

Архангельск (8182)63-90-72  
Астана +7(7172)727-132  
Астрахань (8512)99-46-04  
Барнаул (3852)73-04-60  
Белгород (4722)40-23-64  
Брянск (4832)59-03-52  
Владивосток (423)249-28-31  
Волгоград (844)278-03-48  
Вологда (8172)26-41-59  
Воронеж (473)204-51-73  
Екатеринбург (343)384-55-89  
Иваново (4932)77-34-06  
Ижевск (3412)26-03-58  
Иркутск (395) 279-98-46  
Киргизия (996)312-96-26-47

Казань (843)206-01-48  
Калининград (4012)72-03-81  
Калуга (4842)92-23-67  
Кемерово (3842)65-04-62  
Киров (8332)68-02-04  
Краснодар (861)203-40-90  
Красноярск (391)204-63-61  
Курск (4712)77-13-04  
Липецк (4742)52-20-81  
Магнитогорск (3519)55-03-13  
Москва (495)268-04-70  
Мурманск (8152)59-64-93  
Набережные Челны (8552)20-53-41  
Нижегород (831)429-08-12  
Казахстан (772)734-952-31

Новокузнецк (3843)20-46-81  
Новосибирск (383)227-86-73  
Омск (3812)21-46-40  
Орел (4862)44-53-42  
Оренбург (3532)37-68-04  
Пенза (8412)22-31-16  
Пермь (342)205-81-47  
Ростов-на-Дону (863)308-18-15  
Рязань (4912)46-61-64  
Самара (846)206-03-16  
Санкт-Петербург (812)309-46-40  
Саратов (845)249-38-78  
Севастополь (8692)22-31-93  
Симферополь (3652)67-13-56  
Таджикистан (992)427-82-92-69

Смоленск (4812)29-41-54  
Сочи (862)225-72-31  
Ставрополь (8652)20-65-13  
Сургут (3462)77-98-35  
Тверь (4822)63-31-35  
Томск (3822)98-41-53  
Тула (4872)74-02-29  
Тюмень (3452)66-21-18  
Ульяновск (8422)24-23-59  
Уфа (347)229-48-12  
Хабаровск (4212)92-98-04  
Челябинск (351)202-03-61  
Череповец (8202)49-02-64  
Ярославль (4852)69-52-93

Эл. почта: [mdc@nt-rt.ru](mailto:mdc@nt-rt.ru) || Сайт: <https://micromed.nt-rt.ru/>